

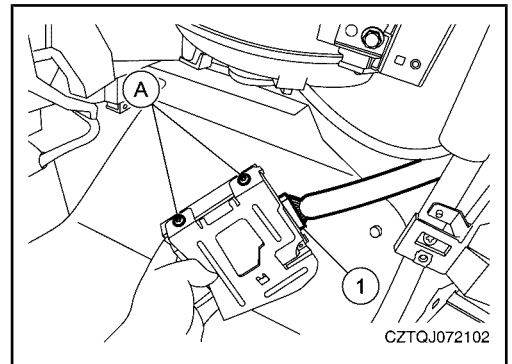
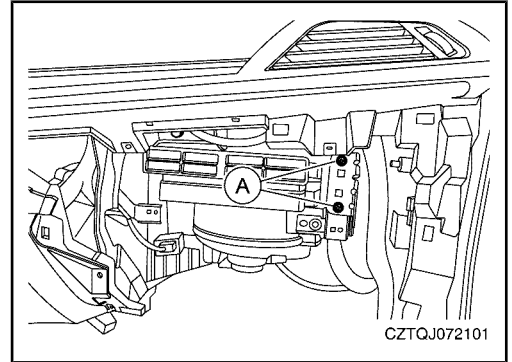
## 拆卸与安装

## 全景监视器控制单元

## 拆卸和安装

## 拆卸

1. 拆下手套箱下饰板请参见 [IP-13](#), “拆卸和安装”。
2. 拆下全景监视器控制单元装配螺丝(A)。
3. 断开全景监视器控制单元接头(1), 拆下支架装配螺丝(A)以拆下全景监视器控制单元。



## 安装

注意以下事项, 并按照与拆卸相反的顺序安装。

**注意:**

在拆卸和更换各个摄像头、拆卸摄像头固定部件 (前格栅、车门后视镜等) 和更换全景监视器控制单元时, 对全景监视器进行校准和写入。

A  
B  
C  
D  
E  
F  
G  
H  
I  
J  
K  
L  
AV  
N

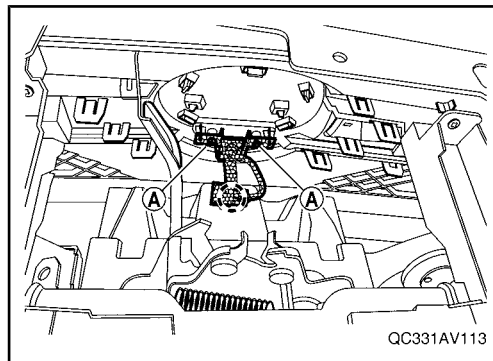
## 前视摄像头

### 拆卸和安装

#### 拆卸

1. 拆卸前保险杠。请参见 [EXT-12](#), “拆卸和安装”。
2. 拆下前摄像头固定螺丝(A)和线束卡以便从前格栅上拆下前摄像头。

○ : 卡子



#### 安装

注意以下事项，并按照与拆卸相反的顺序安装。

#### 注意:

在拆卸和更换各个摄像头、拆卸摄像头固定部件 (前格栅、车门后视镜等) 和更换全景监视器控制单元时，对全景监视器进行校准和写入。

如需要更换摄像头，请保证在 IGN OFF 的情况下进行。

更换摄像头时，注意需要听到卡扣“咔”的锁住声，才表示连接器的可靠连接。

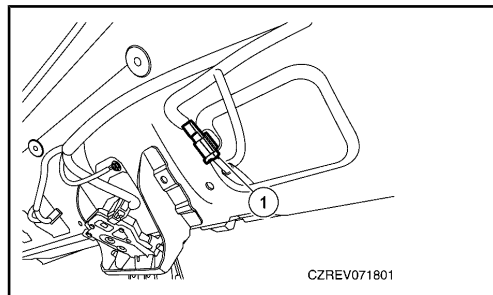
更换摄像头之后，需要按照售后标定流程重新标定。

## 后视摄像头

### 拆卸和安装

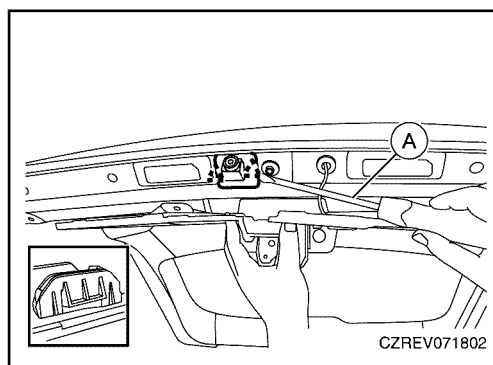
#### 拆卸

1. 拆下行李箱下饰件。请参见 [INT-37](#)，“拆卸和安装”。
2. 断开后摄像头线束插头(1)。
3. 拆卸后背门饰件。参见 [INT-39](#)，“行李箱前饰件”。



4. 使用拆卸工具(A)分开棘爪，拆下后视摄像头。

△: 棘爪



#### 安装

注意以下事项，并按照与拆卸相反的顺序安装。

#### 注意:

在拆卸和更换各个摄像头、拆卸摄像头固定部件 (前格栅、车门后视镜等) 和更换全景监视器控制单元时，对全景监视器进行校准和写入。

如需要更换摄像头，请保证在 IGN OFF 的情况下进行。

更换摄像头时，注意需要听到卡扣“咔”的锁住声，才表示连接器的可靠连接。

更换摄像头之后，需要按照售后标定流程重新标定。

A  
B  
C  
D  
E  
F  
G  
H  
I  
J  
K  
L  
AV  
N

## 侧视摄像头

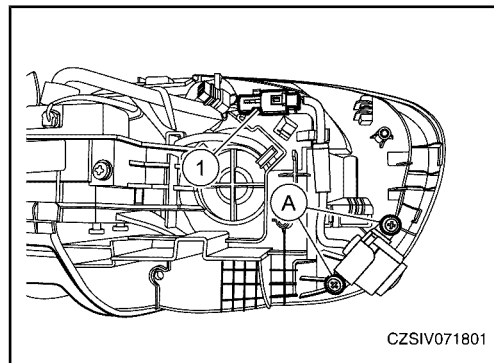
### 拆卸和安装

**注意：**

断开蓄电池负极端子或拆下保险丝。

**拆卸**

1. 拆下车门后视镜饰件，请参见 [MIR-23](#)，“拆卸和安装”。
2. 拆下侧视摄像头。
  - a. 拆卸侧视摄像头螺丝(A)。
  - b. 断开侧视摄像头线束接头(1)。
  - c. 从车门后视镜壳体上拆下侧视摄像头。

**安装**

注意以下事项，并按照与拆卸相反的顺序安装。

**注意：**

在拆卸和更换各个摄像头、拆卸摄像头固定部件 (前格栅、车门后视镜等) 和更换全景监视器控制单元时，对全景监视器进行校准和写入。

如需要更换摄像头，请保证在 IGN OFF 的情况下进行。

更换摄像头时，注意需要听到卡扣“咔”的锁住声，才表示连接器的可靠连接。

更换摄像头之后，需要按照售后标定流程重新标定。

## 转向角传感器

### 拆卸和安装

#### 拆卸

1. 拆下螺旋电缆。请参见 [SR-22](#), “拆卸和安装”。
2. 从螺旋电缆上拆下转向角传感器。

#### 安装

注意以下事项, 并按照与拆卸相反的顺序安装。

#### 注意:

当拆卸转向角传感器时, 执行转向角传感器中间位置调整。请参见 [BRC-136](#), “转向角传感器中间位置的调整”。

A  
B  
C  
D  
E  
F  
G  
H  
I  
J  
K  
L  
AV  
N